



ООО «НОВЫЙ ПОЛЮС»

Плоские солнечные коллекторы российского производства

Солнечный коллектор ЯSolar[®]

РУКОВОДСТВО ПО ЭКСПЛУАТАЦИИ

2014 г.



Настоящее руководство по эксплуатации содержит сведения о конструкции, принципе действия, характеристиках солнечного коллектора ЯSolar и указания, необходимые для правильной и безопасной его эксплуатации.

1. ОПИСАНИЕ И РАБОТА

Назначение солнечного коллектора ЯSolar

1.1.1. Солнечный коллектор ЯSolar представляет собой специальный теплообменник, преобразующий энергию солнечного излучения в тепловую энергию и передающий ее теплоносителю – жидкости, движущейся внутри каналов поглощающей панели солнечного коллектора ЯSolar.

Солнечный коллектор ЯSolar являются основным элементом систем солнечного теплоснабжения или бытовых солнечных водонагревателей и в их составе используются для обеспечения горячей водой жилых зданий, промышленных, сельскохозяйственных и коммунально-бытовых объектов.

Солнечный коллектор ЯSolar можно использовать для нагрева не только воды, но и других теплоносителей применяемых в системах отопления, кондиционирования, хладоснабжения и промышленных технологических процессах.

1.1.2. Солнечный коллектор ЯSolar разработан с применением современных материалов и технологий. По своим характеристикам он соответствует уровню лучших аналогов.

Поглощающая панель солнечного коллектора ЯSolar - **медная панель** из специального медного листа максимальной толщины с селективным высокоэффективным покрытием TiNOX и семи латунных трубок. Данное селективное покрытие снижает тепловые потери солнечного коллектора и увеличивает его теплопроизводительность. Соединение трубной решетки и листа выполнено методом пайки бессвинцовым припоем. Предварительно происходит специальная формовка листа, увеличивается на порядок площадь контакта медного листа и трубок для лучшей теплопередачи.

1.1.3. Солнечный коллектор ЯSolar соответствует требованиям ГОСТ Р 51595-2000.

1.1.4. Общие требования к системам солнечного теплоснабжения приведены в Приложении 1.

Технические характеристики солнечного коллектора ЯSolar

1.1.5. Теплоноситель – вода питьевая, вода дистиллированная, вода для хозяйственно-питьевого обеспечения судов или низкотемпературные жидкости с содержанием взвешенных веществ не более 5 мг/л.

1.1.6. Избыточное рабочее давление теплоносителя – не более 0,7 МПа (7 кгс/см²).

1.1.7. Степень черноты поверхности поглощающей панели с селективным покрытием – не более 0,04.

1.1.8. Поглощательная способность поглощающей панели относительно солнечного излучения – не менее 0,95.

1.1.9. Габаритные размеры корпуса СК (без патрубков) - 2070×1070×105 мм.

1.1.10. Присоединительные размеры – 4 патрубка 22 мм.

1.1.11. Масса незаправленного СК – не более 37 кг.



Состав солнечного коллектора ЯSolar

Основные составные части, а также габаритные и присоединительные размеры солнечного коллектора ЯSolar показаны на рис. 1 и 2.

По требованию потребителя солнечного коллектора ЯSolar может быть укомплектован комплектом принадлежностей.

Устройство и работа солнечного коллектора ЯSolar

Солнечный коллектор ЯSolar по своему устройству и действию представляет собой самостоятельный элемент, независимый от здания или сооружения, на котором его устанавливают.

Сверху солнечный коллектор ЯSolar защищен прозрачной изоляцией из стекла, под которой имеется полое пространство; ниже расположена поглощающая панель. Вся эта конструкция помещена в корпус, нижняя часть которого заполнена теплоизоляционным материалом. Снизу конструкция закрыта защитным экраном (днищем).

Корпус солнечного коллектора ЯSolar изготовлен из коррозионно-стойкого алюминиевого сплава, стойкого к воздействию солнечного излучения, повышенной влажности, переменных температурных нагрузок, возникающих при эксплуатации. Конструкция крепления прозрачной изоляции обеспечивает её замену без демонтажа солнечного коллектора ЯSolar.

Теплоноситель входит в нижний патрубок, проходит по каналам поглощающей панели, нагревается солнечной энергией, а затем из верхнего патрубка подается в систему с естественной или принудительной циркуляцией (см. приложение).

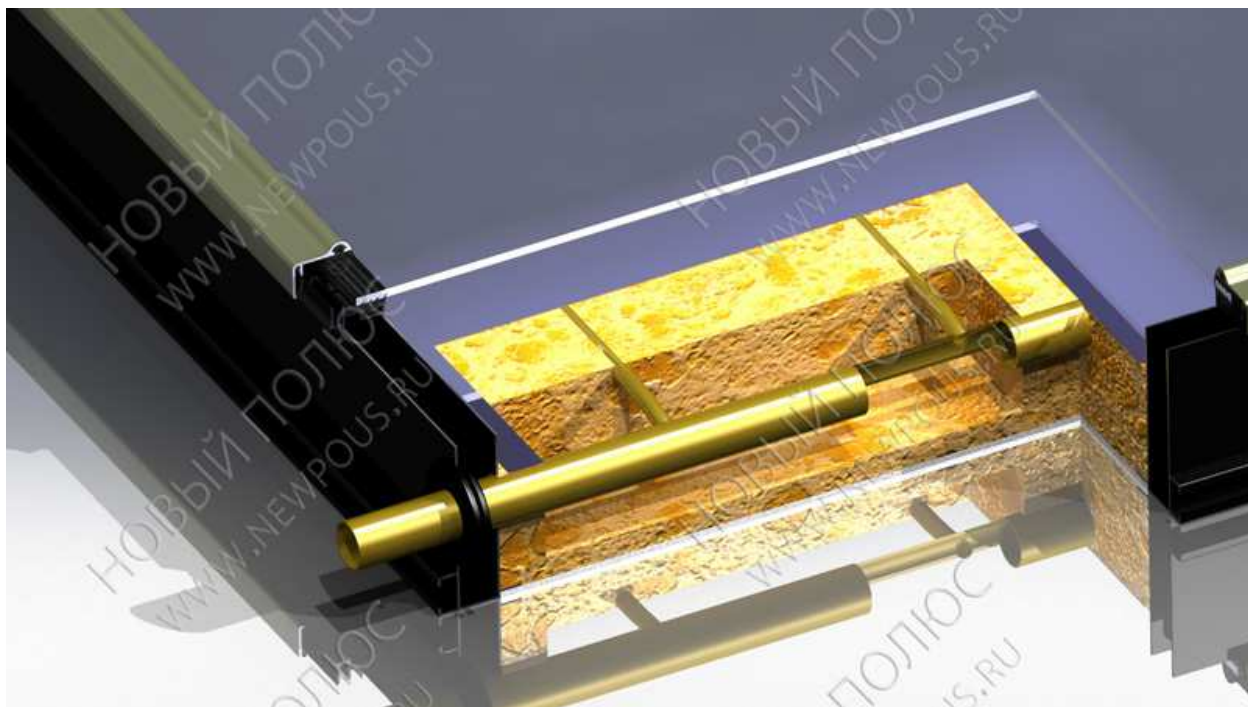


Рис. 1

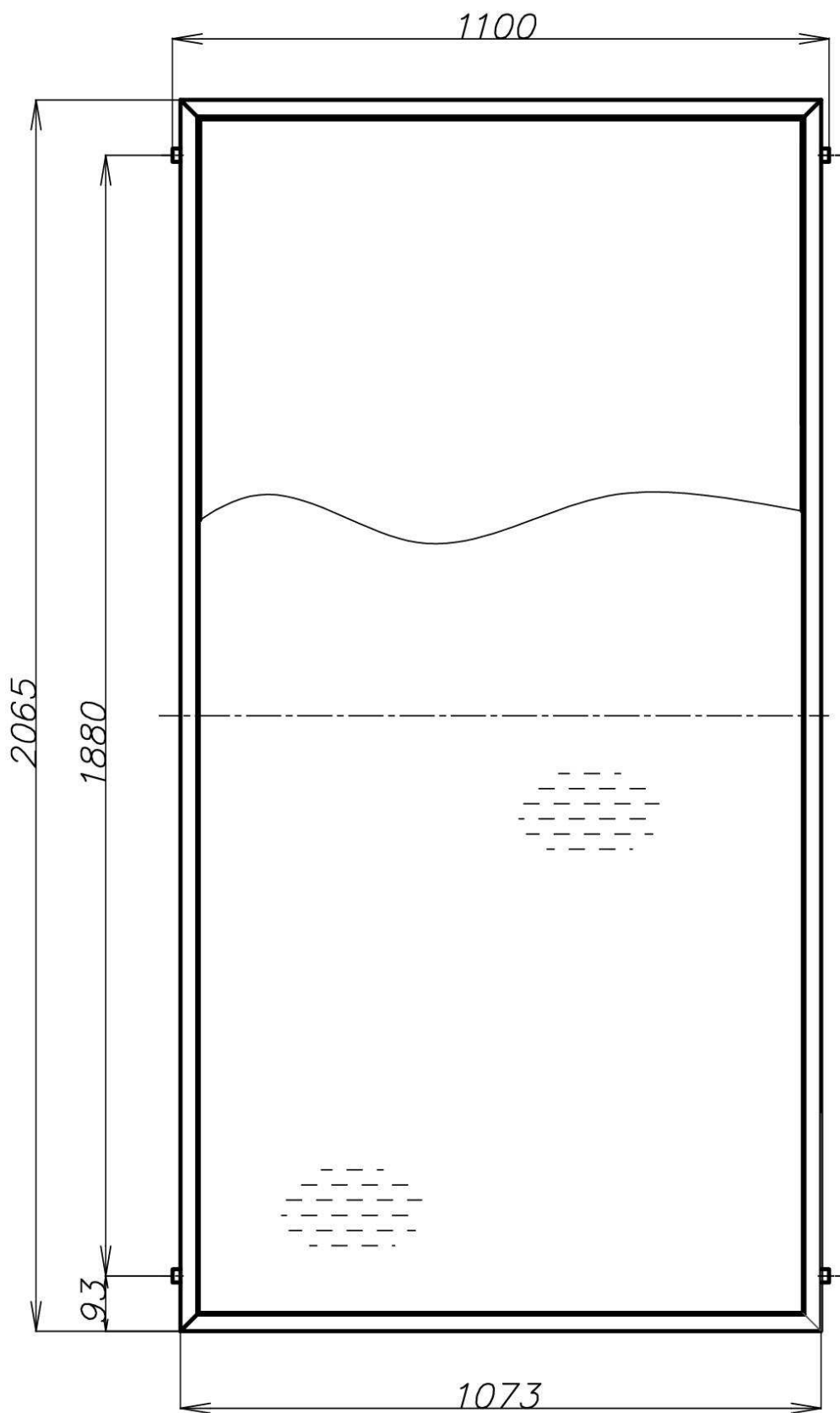


Рис. 2



2. ИСПОЛЬЗОВАНИЕ СОЛНЕЧНОГО КОЛЛЕКТОРА ЯSolar

Эксплуатационные ограничения

2.1.1. Солнечный коллектор ЯSolar монтируется на установочную раму или крепления (в комплект поставки не входит). Установочная рама должна обладать достаточной жесткостью, не прогибаться под действием массы установленного солнечного коллектора ЯSolar и возможной снеговой нагрузки, выдерживать ветровую нагрузку.

Солнечный коллектор ЯSolar крепится к установочной раме при помощи 4 опор. В нижней части и на боковых поверхностях корпуса солнечного коллектора ЯSolar, имеются специальные пазы для установки крепежных болтов. Головки болтов М10 (входят в комплект поставки по требованию потребителя) с размером под ключ 17 мм вставляются в пазы через специальные отверстия и могут фиксироваться в любой точке солнечного коллектора ЯSolar. Расположение болтов выбирается при разработке опорной конструкции. Способ и последовательность крепления опор к СК показано на рис. 3.

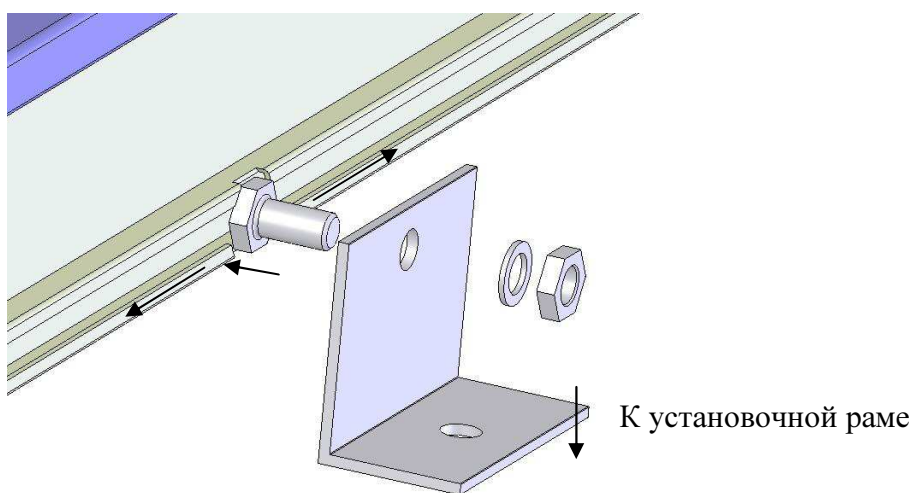


Рис. 3

Допуск плоскостности установочной рамы должен обеспечивать соприкосновение всех 4 опор СК с установочной рамой до затяжки резьбовых соединений. При наличии зазора между опорой и установочной рамой более 1 мм, зазор устранять установкой шайб (в комплект поставки не входят). Материалы крепежных резьбовых соединений – нержавеющая или оцинкованная сталь, алюминиевые сплавы. В случае соединения СК друг с другом установочная рама должна обеспечивать соосность их патрубков, достаточную для соединения их муфтами без перекоса и повреждения патрубков.

2.1.2. В процессе установки не допускать механических повреждений патрубков, окрашенных поверхностей, прозрачной изоляции. Не рекомендуется удерживать солнечный коллектор ЯSolar при его перемещении за патрубки и в упаковке. Не кладите солнечный коллектор ЯSolar прозрачной изоляцией вниз.

2.1.3. Участок конструкции здания, на котором устанавливается солнечный коллектор ЯSolar, должен обладать достаточной прочностью и устойчивостью по отношению к дополнительной нагрузке, появляющейся при установке солнечного коллектора ЯSolar. Рекомендуется провести меры по дополнительному упрочнению участков конструкции здания, чтобы избежать падения солнечного коллектора ЯSolar или установочной рамы, их срыва с крыши в результате снеговых завалов, ветровых нагрузок и сейсмического воздействия.



2.1.4. Солнечный коллектор **ЯSolar** с установочной рамой рекомендуется устанавливать на открытых, незатененных площадках, на крыше или стене и других несущих конструкциях, размещенных на зданиях, по возможности на достаточном расстоянии от дымовой трубы.

2.1.5. Солнечный коллектор **ЯSolar** необходимо ориентировать в южном направлении с отклонением по азимуту $\pm 30^\circ$ при наклоне к горизонту под углом, равным:

- для систем круглогодичного действия - географической широте данной местности;
- для летних систем - географической широте данной местности минус 15° ;
- для зимних систем - географической широте данной местности плюс $15^\circ - 30^\circ$.

2.1.6. СК монтировать на месте эксплуатации только строго в определенном положении:

- патрубки СК в рабочем положении должны располагаться горизонтально;
- движение теплоносителя в СК следует предусматривать снизу вверх.

2.1.7. В связи с возможностью разрушения поглощающей панели в результате замерзания в ней теплоносителя – воды, при температуре наружного воздуха ниже 3°C воду из контура СК необходимо слить.

2.1.8. В случае использования в качестве теплоносителя низкотемпературных жидкостей, следите за сроком их эксплуатации, а также за концентрацией теплоносителя, от которой зависит температура замерзания жидкости в соответствии с инструкцией по применению данной жидкости.

Подготовка солнечного коллектора **ЯSolar к использованию**

2.1.9. При подготовке изделия к использованию соблюдать следующие меры безопасности:

- монтаж солнечного коллектора **ЯSolar** должны выполнять не менее 2 человек;
- при монтаже СК на крыше и последующем его техническом обслуживании соблюдать меры безопасности, исключающие падение обслуживающего персонала с высоты. Рекомендуется устраивать на крыше специальные площадки для обслуживания солнечного коллектора **ЯSolar**.

2.1.10. При использовании низкотемпературных жидкостей соблюдать следующие меры предосторожности:

- не засасывать жидкость ртом при её переливании;
- во время работы с жидкостью не курить и не принимать пищу;
- в тех случаях, когда при работе возможно разбрызгивание жидкости, пользоваться защитными очками;
- открытые участки кожи, на которые попала жидкость, необходимо промыть водой.

2.1.11. При определенных условиях (устойчивая солнечная погода, отсутствие ветра, отсутствие теплоносителя в СК и т. д) температура отдельных участков поверхности СК (патрубки, корпус) достигает значений, при которых существует опасность ожога. Во избежание получения ожогов:

- не прикасайтесь к нагретым поверхностям эксплуатируемого СК незащищенными участками кожи;
- принимайте меры предосторожности при сливе из СК горячего теплоносителя.

2.1.12. Подсоединить солнечный коллектор **ЯSolar** к системе подачи теплоносителя. Подвод теплоносителя осуществляется к любому из нижних патрубков. Отбор нагретого теплоносителя осуществляется через верхний патрубок, расположенный на одной диагонали с патрубком, через который подводится теплоноситель. Не используемые патрубки заглушить заглушками (поставляются по заказу). Скорость заполнения должна



быть не высокой и обеспечивать беспрепятственный выход воздушных пробок в верхней точке системы.

2.1.13. Присоединительные патрубки имеют трубную наружную цилиндрическую резьбу G3/4". Соединение патрубков с трубопроводами системы подачи теплоносителя осуществляется с помощью хромированной или никелированной арматуры: муфт, контровочных гаек и силовых заглушек (арматура поставляется по заказу), уплотнитель - трéпаный лен с высокотемпературной пастой.

2.1.14. В течение нескольких рабочих дней необходимо проверять уровень заполнения системы теплоносителем и при необходимости пополнять его. Теплоноситель должен полностью заполнять СК и трубопроводы системы подачи.

Эксплуатация солнечного коллектора ЯSolar

2.1.15. После подсоединения солнечного коллектора ЯSolar к трубопроводам системы, её заправки и проверки герметичности всех соединений необходимо, для снижения тепловых потерь, тщательно теплоизолировать все фитинги и трубопроводы, включая заглушенные патрубки солнечного коллектора ЯSolar, после чего выполнить наружное влагозащитное покрытие этой изоляции.

2.1.16. В связи с загрязнением поверхности прозрачной изоляции солнечного коллектора ЯSolar, рекомендуется регулярно удалять с неё пыль и грязь промывкой из шланга или ручным способом. Допускается использование применяемых в быту моющих средств.

2.1.17. В зимнее время, если солнечный коллектор ЯSolar не используется в системе круглогодичного действия, прозрачную изоляцию необходимо закрыть защитной крышкой или чехлом (поставляется по заказу). Рекомендуется периодически удалять с крышки снег.

2.1.18. В случае прерывания эксплуатации на длительный срок, слейте воду или низкозамерзающую жидкость из солнечного коллектора ЯSolar и закройте его тёмной тканью или какими-либо другими непрозрачными материалами для предохранения его от перегрева при отсутствии отвода тепла.

2.1.19. Рекомендуется периодически проверять, не появились ли протечки в местах соединения солнечного коллектора ЯSolar с трубопроводами системы.

2.1.20. Рекомендуется в процессе эксплуатации 1 раз в год промывать внутренние полости теплопоглощающей панели бескислотными препаратами на основе экологически чистых пищевых добавок ЛИН.

2.1.21. В процессе эксплуатации не допускайте механических повреждений патрубков, окрашенных поверхностей, прозрачной изоляции и защитного экрана (днища).

Замена остекления

2.1.22. Снятие стекла

Для снятия прижимов, фиксирующих стекло, применяется специальный ключ (в комплект поставки не входит). Чтобы расцепить замки прижима необходимо, начиная с одного из концов любого прижима, вставить выступ ключа под вертикальную полку прижима и повернуть ключ вниз (см. рис. 4). При этом часть прижима выйдет из зацепления с продольным выступом корпуса. Повторяя эту операцию в нескольких точках по длине прижима его полностью выводят из зацепления и снимают. Для удаления стекла необходимо снять все четыре прижима. При замене поврежденного стекла и прочих работах при открытой поглощающей панели необходимо тщательно оберегать селективное покрытие панели от повреждений (царапин, рисок, жировых и масляных пятен и т.д.).

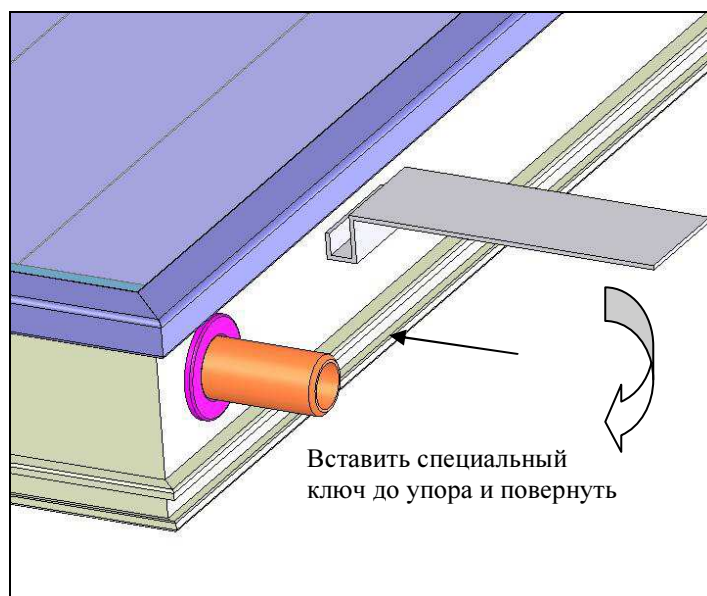


Рис. 4

2.1.23. Очистка поглощающей панели

Перед установкой нового стекла взамен повреждённого необходимо тщательно очистить поверхность панели от осколков и мусора, затем влажным тампоном из мягкой хлопчатобумажной ткани, без нажима, удалить с поверхности панели пыль и иные загрязнения. Масляные и жировые пятна удаляются таким же влажным тампоном, смоченном в растворе моющих средств, затем влажным тампоном, смоченным в чистой воде.

После влажной обработки поверхность панели осушить тканью и выдержать до исчезновения следов влаги.

2.1.24. Установка стекла

Надеть на стекло резиновый уплотнитель и уложить его на полки стенок корпуса. Прижим накладывается сверху так, чтобы внутренний выступ прижима вошел в паз стенки корпуса по всей длине. Затем, надавив на прижим сверху вниз, начиная с одного из концов, необходимо равномерно осаживать прижим по всей длине до зацепления замка, определяемого по характерному щелчку. Допускается производить осаживание прижима легкими ударами молотка из неметаллических материалов через прокладку из мягкой ткани. Продольную подгонку положения прижима относительно стенки корпуса также допускается производить ударами указанного молотка.



Перечень наиболее часто встречающихся или возможных неисправностей и методов их устранения – согласно таблице.

Наименование неисправности и её внешнее проявление	Вероятная причина	Способ устранения
1. Снижение температуры теплоносителя на выходе из солнечного коллектора ЯSolar.	1.1. Недостаточная плотность потока солнечного излучения	Нет
	1.2. Сильное загрязнение остекления	Очистить стекло
	1.3. Разбито остекление	Заменить стекло
	1.4. Повреждение или загрязнение большой площади селективного покрытия (при длительной работе с поврежденным остеклением)	Снять поврежденное стекло, очистить поверхность панели и заменить стекло
2. Систематическое накопление влаги под остеклением солнечного коллектора ЯSolar.	2.1. Негерметичность солнечного коллектора ЯSolar к атмосферным осадкам	Снять стекло, удалить воду, просушить, проверить целостность уплотнителя и его укладку. Установить стекло
	2.2. Негерметичность панели	Отключить солнечный коллектор ЯSolar, связаться с предприятием-изготовителем

ТРАНСПОРТИРОВАНИЕ И ХРАНЕНИЕ

Требования к транспортированию СК

СК в заводской упаковке (ящике) допускается транспортировать любым видом транспорта в соответствии с правилами перевозки грузов, действующими на каждом виде транспорта.

Способы крепления СК при транспортировании и хранении

Транспортировать и хранить СК в заводской упаковке в вертикальном положении с опорой на торцевую (короткую) сторону ящика. Допускается транспортирование СК транспортными пакетами. Стекла СК в крайних ящиках пакета должны быть обращены внутрь пакета.

Условия хранения

СК хранить в закрытых помещениях, защищенных от действия солнечных лучей и осадков.

В помещении для хранения СК не допускается наличие кислот, бензина и других химикатов.

ГАРАНТИЯ ИЗГОТОВИТЕЛЯ

Изготовитель гарантирует исправную работу коллектора при соблюдении потребителем условий эксплуатации, транспортирования и хранения в соответствии с руководством по эксплуатации.

Гарантийный срок эксплуатации солнечного коллектора ЯSolar – 2 года.

Срок службы (расчетный) коллектора ЯSolar – не менее 20 лет.

Гарантии не распространяются на сохранность остекления и дефекты, возникшие при эксплуатации коллектора ЯSolar с неправильной установкой или поврежденным остеклением.

Гарантийный и послегарантийный ремонт проводится предприятием-изготовителем по адресу: Россия, 111123, г. Москва, шоссе Энтузиастов, д.56, стр.25.



ПРИЛОЖЕНИЕ 1

ОБЩИЕ ТРЕБОВАНИЯ К СИСТЕМАМ СОЛНЕЧНОГО ТЕПЛОСНАБЖЕНИЯ

1. Системы солнечного теплоснабжения должны разрабатываться в соответствии с требованиями ВСН 52-86 «Установки солнечного горячего водоснабжения. Нормы проектирования» (Госгражданстрой, М., 1988). СК, входящий в состав бытовых солнечных водонагревателей, монтируется в соответствии с руководством по эксплуатации этих установок.

2. Для увеличения срока службы и сохранения высокой эффективности работы в течение всего периода эксплуатации СК рекомендуется использовать в системах непрямого нагрева теплоносителя, т.е. в первом замкнутом контуре двухконтурных систем, имеющих специальный промежуточный теплообменник для передачи тепла в накопительный бак-аккумулятор системы.

3. В коллекторном контуре системы необходимо предусматривать установку мембранного расширительного бачка для компенсации увеличения объёма теплоносителя при нагреве и предохранительного клапана для предохранения СК **ЯSolar** от роста давления свыше рабочего.

4. СК **ЯSolar** может применяться как в термосифонных системах с естественной циркуляцией теплоносителя первого (коллекторного) контура, так и в системах с принудительной (насосной) циркуляцией теплоносителя.

Особенностью систем является то, что в случае термосифонной системы нижняя точка бака-аккумулятора должна располагаться выше верхней точки СК и не далее 3-4 м от коллектора, а при насосной циркуляции теплоносителя расположение бака-аккумулятора может быть произвольным.

Установки солнечного горячего водоснабжения с естественной циркуляцией, как правило, следует применять при площади СК до 10 м².

5. Одноконтурная термосифонная система солнечного горячего водоснабжения

СК или группа СК, бак-аккумулятор и соединительные трубопроводы системы заполнены холодной водой. Солнечное излучение, проходя через прозрачное покрытие (остекление) СК нагревает его поглощающую панель и воду в её каналах. При нагреве плотность воды уменьшается и нагретая вода начинает перемещаться в верхнюю точку СК и далее по трубопроводу – в бак-аккумулятор. В баке нагретая вода перемещается в верхнюю часть бака, а более холодная вода размещается в нижней части бака, т.е. наблюдается расслоение воды в зависимости от температуры. Более холодная вода из нижней части бака по трубопроводу поступает в нижнюю часть СК. Таким образом, при наличии достаточной солнечной



радиации, в коллекторном контуре устанавливается постоянная циркуляция, скорость и интенсивность которой зависят от плотности потока солнечного излучения. Постепенно, в течение светового дня, происходит полный прогрев всего бака, при этом отбор воды для использования должен производиться из наиболее горячих слоев воды, располагающихся в верхней части бака. Обычно это делается подачей холодной воды в бак снизу под давлением, которая вытесняет нагретую воду из бака.

Принципиальная схема одноконтурной термосифонной системы солнечного горячего водоснабжения представлена на рис. 5.

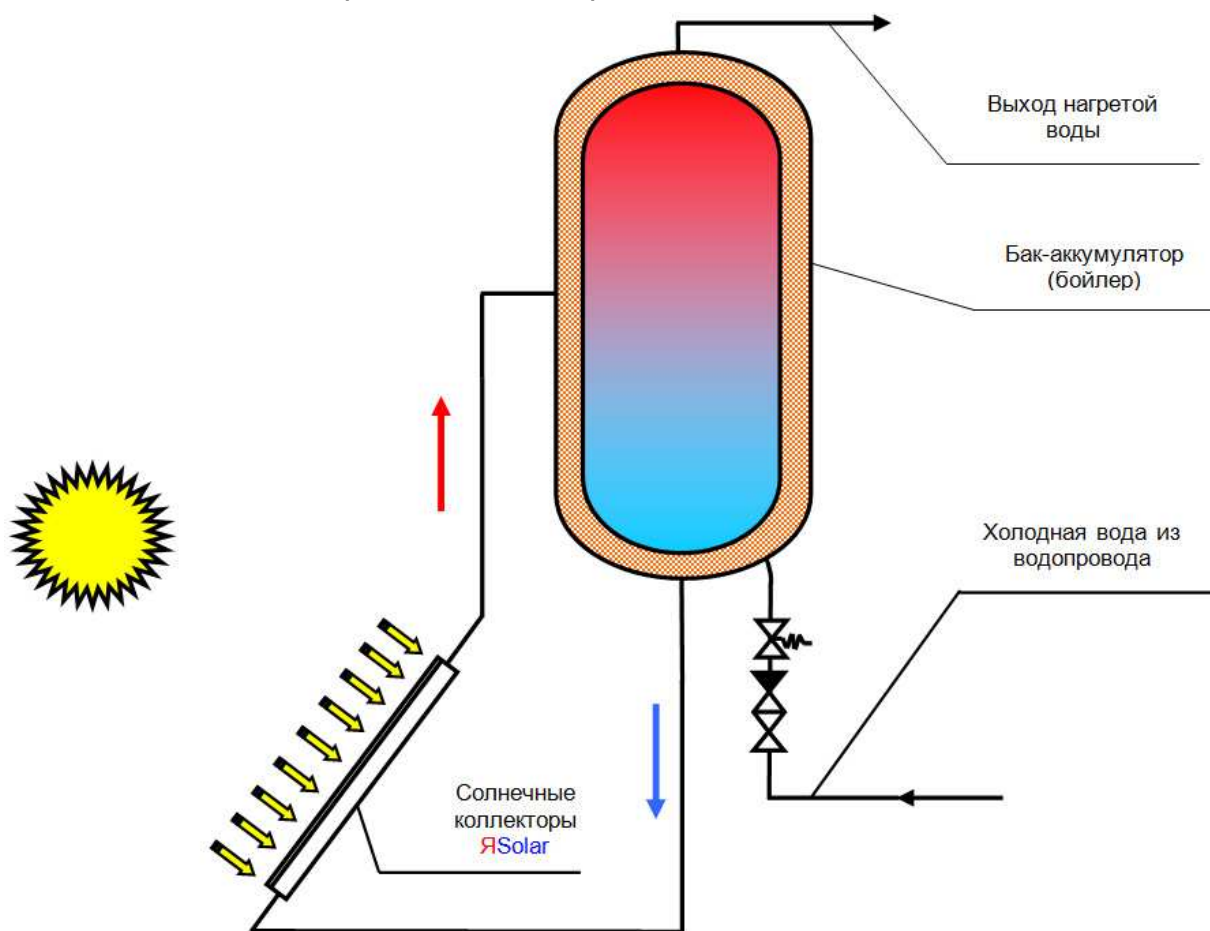


Рис. 5

6. Двухконтурная термосифонная система солнечного горячего водоснабжения

Работа данной системы аналогична работе одноконтурной системы, но в системе имеется отдельный замкнутый коллекторный контур, состоящий из СК или группы СК, трубопроводов и теплообменника в баке-аккумуляторе. Этот контур заправляется специальным (как правило, незамерзающим) теплоносителем. При нагреве теплоносителя в коллекторе он поступает в верхнюю часть теплообменника, отдает тепло воде в баке и охлаждаясь движется вниз ко входу в СК, осуществляя постоянную циркуляцию при наличии солнечной радиации.



Полный прогрев бака происходит постепенно, в течение всего светового дня, но поскольку отбор воды к потребителю производится из наиболее прогретых верхних слоев, пользование горячей водой возможно и до полного прогрева.

Принципиальная схема двухконтурной термосифонной системы солнечного горячего водоснабжения представлена на рис. 6.

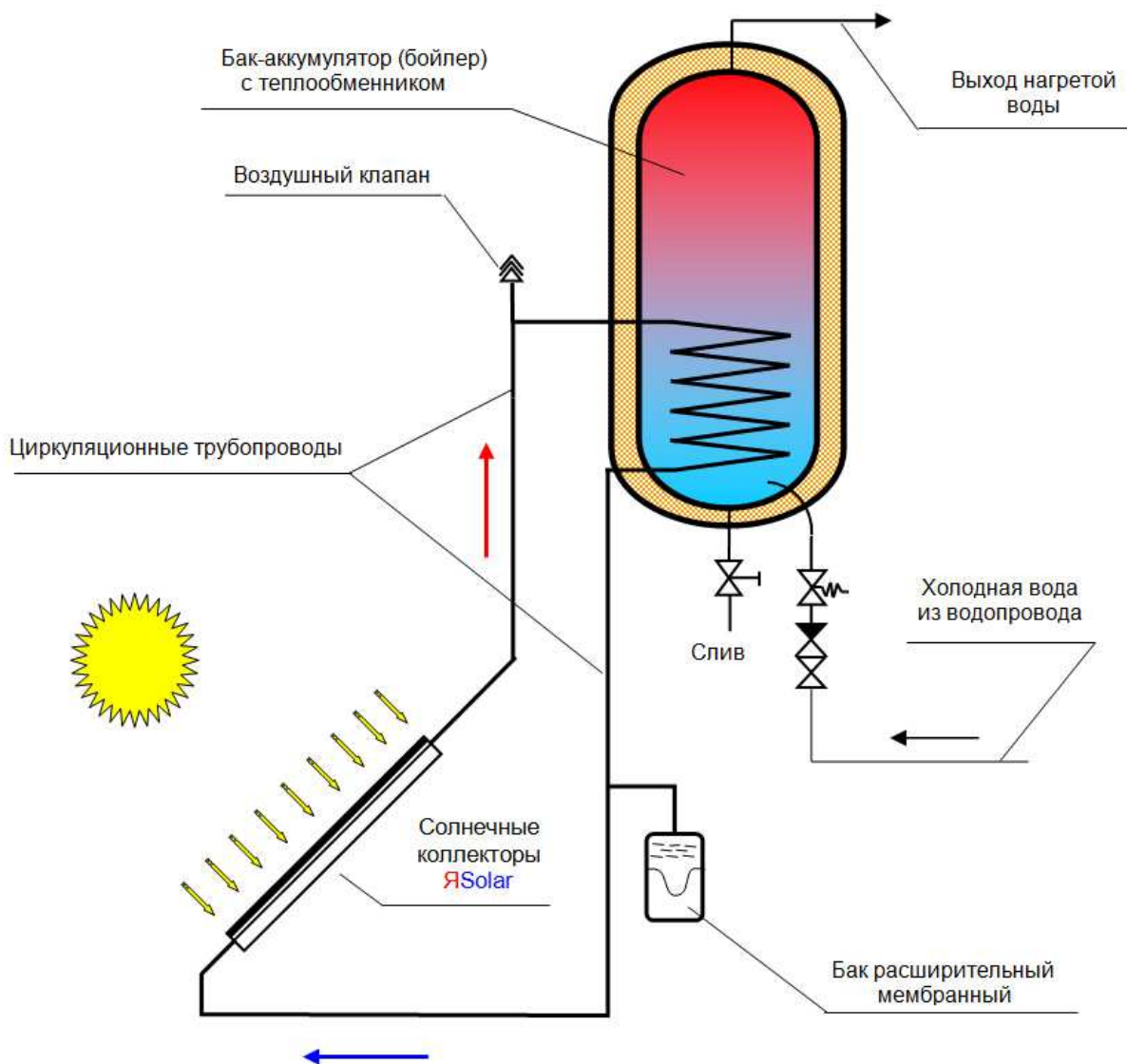


Рис. 6

7. Двухконтурная система солнечного горячего водоснабжения с принудительной циркуляцией

В системах с принудительной циркуляцией в коллекторный контур включается циркуляционный насос, что дает возможность устанавливать бак-аккумулятор в любой части здания. Направление движения теплоносителя должно совпадать с направлением естественной циркуляции в коллекторах. Включение и выключение насоса производится электронным блоком управления, представляющим собой дифференциальное управляющее реле, сравнивающего показания датчиков температуры, установленных на выходе из коллекторов и в баке. Насос



включается, если температура в СК выше температуры воды в баке. Существуют блоки, позволяющие менять скорость вращения и подачу насоса, поддерживая постоянную разность температур между СК ЯSolar и баком.

Принципиальная схема системы солнечного горячего водоснабжения с принудительной циркуляцией представлена на рис. 7.

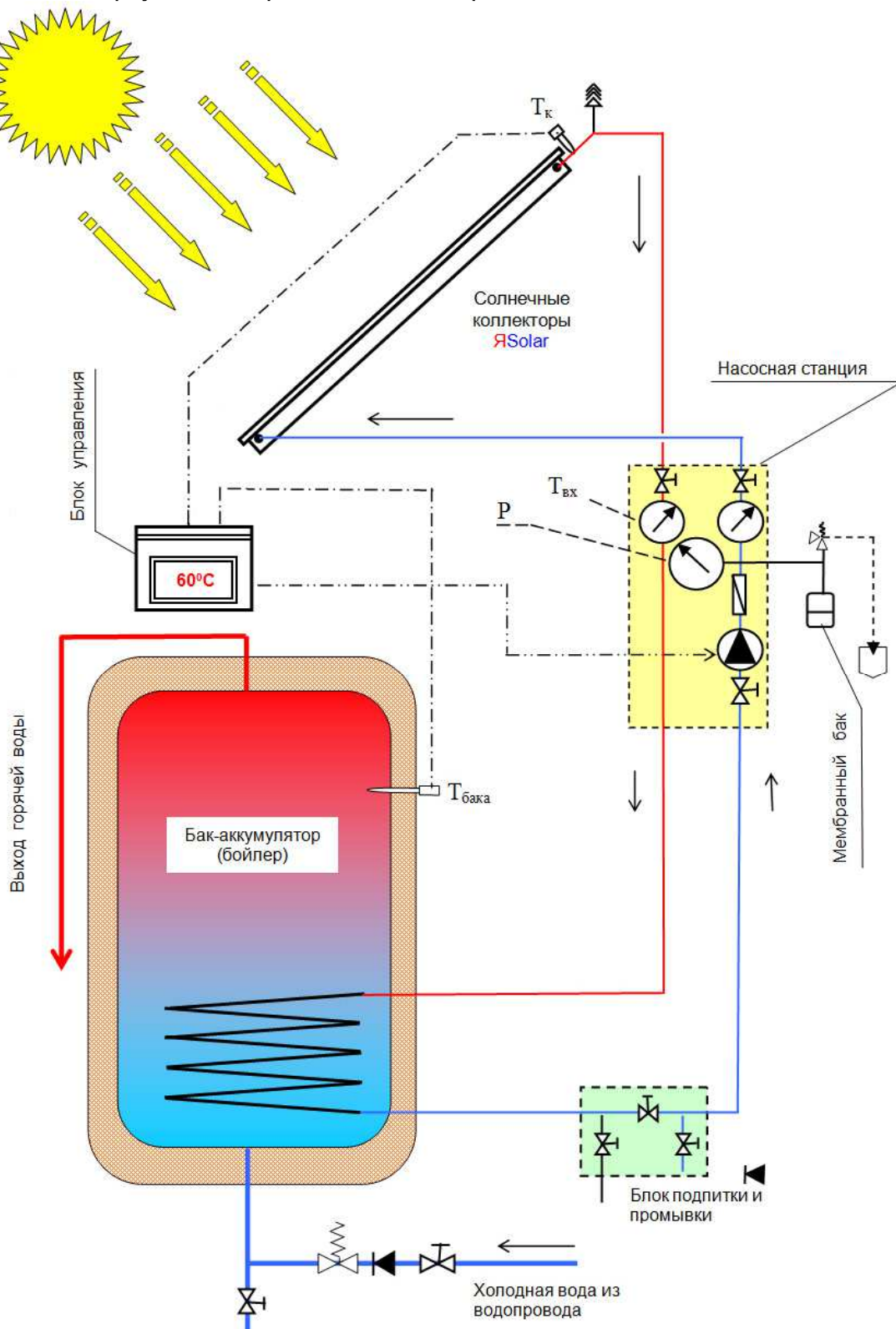


Рис. 7



8. Ориентировочная производительность систем солнечного горячего водоснабжения на базе СК ЯSolar. Экономический и экологический эффект.

Объект	Количество СК ЯSolar, шт.	Климатическая зона России	Длительность сезона эксплуатации, мес.	Максимальная суточная производительность по горячей воде, л	Теплопроизводительность за сезон, кВт·ч	Сезонная экономия условного топлива, кг	Предотвращение выбросов углекислого газа за сезон, кг
Односемейный жилой дом	2	Северо-Запад	8	300	1200	320	750
		Центр. зона	10	330	1450	375	940
		Среднее Поволжье	10	400	1700	440	1125
		Южная зона	12	450	2200	530	1450
Летнее кафе	3	Северо-Запад	5	400	1600	500	1100
		Центр. зона	5	600	2400	550	1250
		Среднее Поволжье	5	700	2800	650	1650
		Южная зона	7	750	3000	800	2200
Животноводческая ферма	10	Северо-Запад	9	1400	6300	1550	4150
		Центр. зона	10	2000	8500	1800	5000
		Среднее Поволжье	10	2100	9500	2100	5800
		Южная зона	12	2500	12000	3000	8300
Санаторий или пансионат	15	Северо-Запад	9	2000	9000	2200	6100
		Центр. зона	10	3000	13500	2600	7500
		Среднее Поволжье	10	3500	15000	3500	9500
		Южная зона	12	4000	18500	4300	11800